

# MONTAGEANLEITUNG OVALER POOL PULSAR

MODELL 130-178-179-180



Sehr geehrte Kundin, sehr geehrter Kunde,

Herzlichen Glückwunsch! Sie haben einen Pool von höchster Qualität und Langlebigkeit erworben. Um die bestmöglichen Ergebnisse zu erzielen, befolgen Sie bitte sorgfältig die Anweisungen. Die Nichtbeachtung der Installationsanweisungen kann zu Schäden an Ihrem Pool oder Ihrem Eigentum führen und Ihre Garantie ungültig machen. Wir empfehlen Ihnen, sich vorab mit der Gebrauchsanweisung vertraut zu machen, um sich mit den verschiedenen Teilen Ihres Pools vertraut zu machen. Vergewissern Sie sich, dass Sie jeden Schritt gründlich verstanden haben, bevor Sie mit dem Aufbau beginnen.

Wir wünschen Ihnen einen angenehmen und erfrischenden Sommer.

Wir empfehlen Ihnen dringend, Ihren Pool von einem Fachmann installieren zu lassen.

**WARNUNG:** Lesen Sie die „Sicherheitshinweise“ sorgfältig durch und vergewissern Sie sich, dass Sie diese verstanden haben, bevor Sie mit der Installation Ihres Pools beginnen.



**WARNUNG:** Zu Ihrer Sicherheit ist Ihr Pool nicht zum Tauchen und/oder Kopfspringen geeignet.

Bitte tauchen Sie nicht. Tauchen kann zu dauerhaften Verletzungen oder zum Tod führen.

## VORBEREITUNG DES AUFSTELLOORTES

Bevor Sie den Standort für Ihren Pool festlegen, informieren Sie sich bitte über die örtlichen Vorschriften. Dazu gehören zum Beispiel Regelungen zu Zäunen sowie zu Stromleitungen oder anderen Leitungen im Boden. Berücksichtigen Sie außerdem, wie Sie Ihren Garten nach dem Aufbau des Pools gestalten möchten.

Schlagen Sie an den Punkten A und B jeweils einen Pflock in den Boden. Achten Sie darauf, dass der Abstand zwischen den beiden Punkten der Länge des geraden Abschnitts (A-B) entspricht. Zeichnen Sie zwei Halbkreise mit dem angegebenen Radius (R).

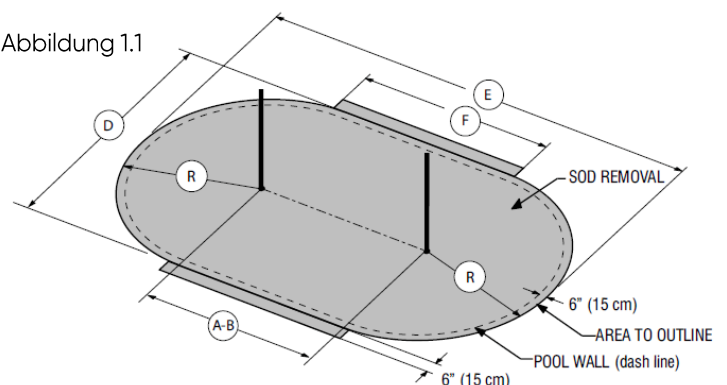
Verbinden Sie die beiden Halbkreise mit geraden Linien, wobei der Abstand zwischen den Linien der angegebenen Breite (D) entsprechen muss.

Überprüfen Sie abschließend, ob die Gesamtlänge (E) korrekt ist.

Legen Sie auf beiden Seiten 15 cm breite Gräben an und beachten Sie dabei die angegebene Länge (F).

Entfernen Sie anschließend den gesamten Rasen innerhalb der zuvor markierten Fläche.

Abbildung 1.1



Model	Abstand (A-B)	Radius (R)	Breite (D)	Gesamtlänge (E)	Grabenlänge (F)
10 × 16	1,82 m	1,67 m	3,35 m	5,18 m	2,08 m
10 × 19	2,75 m	1,67 m	3,35 m	6,09 m	2,99 m
10 × 22	3,65 m	1,67 m	3,35 m	7,01 m	3,91 m
12 × 18	1,82 m	1,98 m	3,96 m	5,79 m	2,08 m
12 × 21	2,75 m	1,98 m	3,96 m	6,70 m	2,99 m
12 × 24	3,65 m	1,98 m	3,96 m	7,62 m	3,91 m
15 × 24	2,75 m	2,43 m	4,87 m	7,62 m	2,99 m
15 × 30	4,57 m	2,43 m	4,87 m	9,44 m	4,82 m
18 × 33	4,57 m	2,89 m	5,79 m	10,36 m	4,82 m

Fläche, auf der der Rasen entfernt werden muss

## NIVELLIERUNG DES BODENS

Bei einem ovalen Pool muss der Boden unbedingt eben sein. Verwenden Sie dazu eine Wasserwaage und ein langes, gerades Brett. Entfernen Sie alle Erhöhungen oder Unebenheiten. Achten Sie außerdem darauf, dass die Fläche frei von Steinen, Holzstücken oder anderen Fremdkörpern ist.

### Gräben für die Stützkonstruktion

Heben Sie Gräben aus, deren Tiefe der Dicke der Betonplatten (empfohlen: ca. 5 cm dick) sowie der Dicke des Stützbalkens der Stützkonstruktion (8 cm) entspricht. (Siehe Abbildungen für die genaue Anordnung der Gräben.)

Achten Sie darauf, dass die Gräben glatt und eben sind, ohne den Boden zu verdichten.

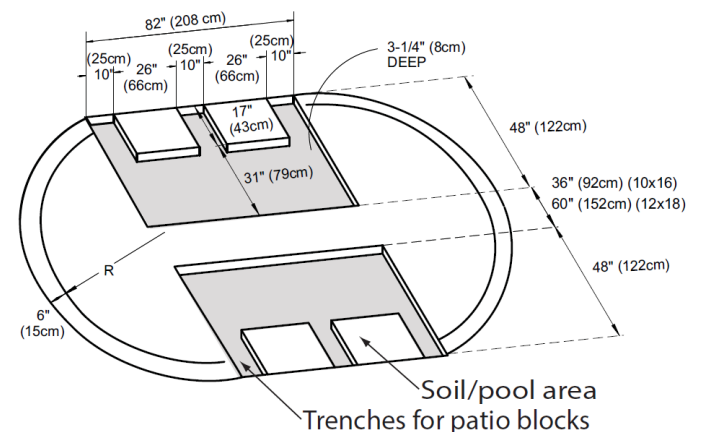
Legen Sie die Betonplatten in die Gräben und richten Sie sie waagrecht aus. Stellen Sie sicher, dass sich die Oberseite der Platten etwa 8 cm unter der Oberfläche befindet. Die Oberseite des Rahmens muss auf gleicher Höhe wie der Poolbereich liegen.

Wenn kein Splitt verwendet wird, muss die Sandmenge entsprechend erhöht werden. Addieren Sie dafür die angegebene Splittmenge zur Sandmenge.

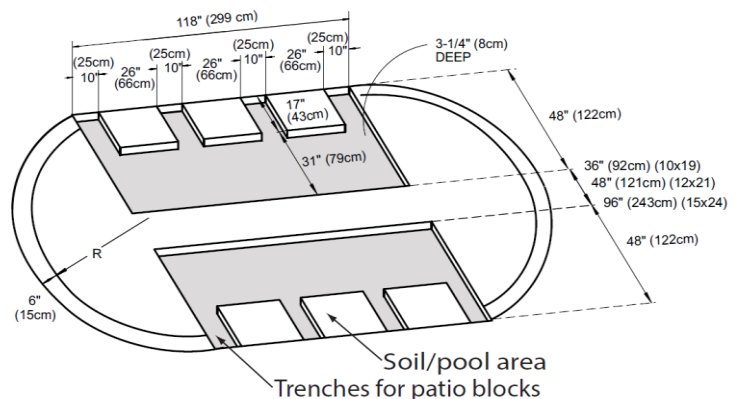
Tabelle Sandmenge

Poolgröße	Sand	Steinmehl*
3,05 m × 4,87 m (10' × 16')	2 Tonnen	1 Tonne
3,05 m × 5,79 m (10' × 19')	2 Tonnen	1 Tonne
3,05 m × 6,70 m (10' × 22')	2 Tonnen	1 Tonne
3,65 m × 5,48 m (12' × 18')	2 Tonnen	1 Tonne
3,65 m × 6,40 m (12' × 21')	2 Tonnen	1 Tonne
3,66 m × 7,32 m (12' × 24')	2 Tonnen	1 Tonne
4,57 m × 7,32 m (15' × 24')	2 1/4 Tonnen	1 1/4 Tonnen
4,57 m × 9,15 m (15' × 30')	2 1/2 Tonnen	1 1/2 Tonnen
5,49 m × 10,05 m (18' × 33')	3 Tonnen	2 Tonnen

### 10x16, 12x18

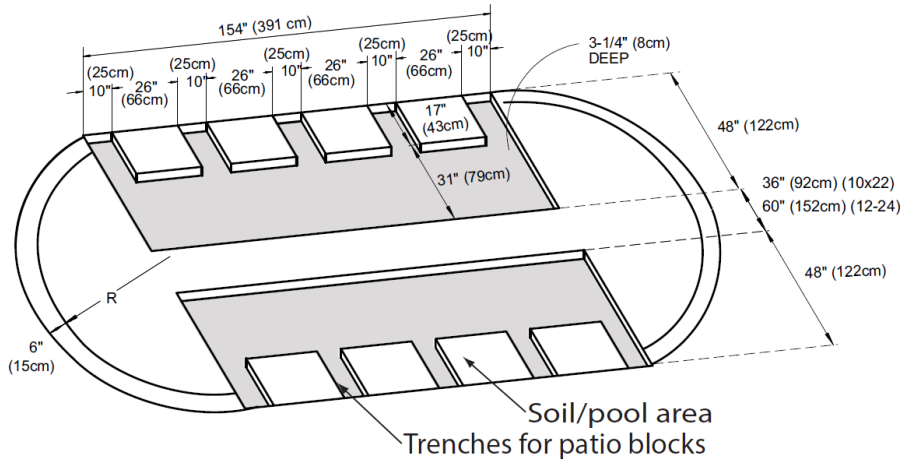


### 10x19, 15x24, 12x21

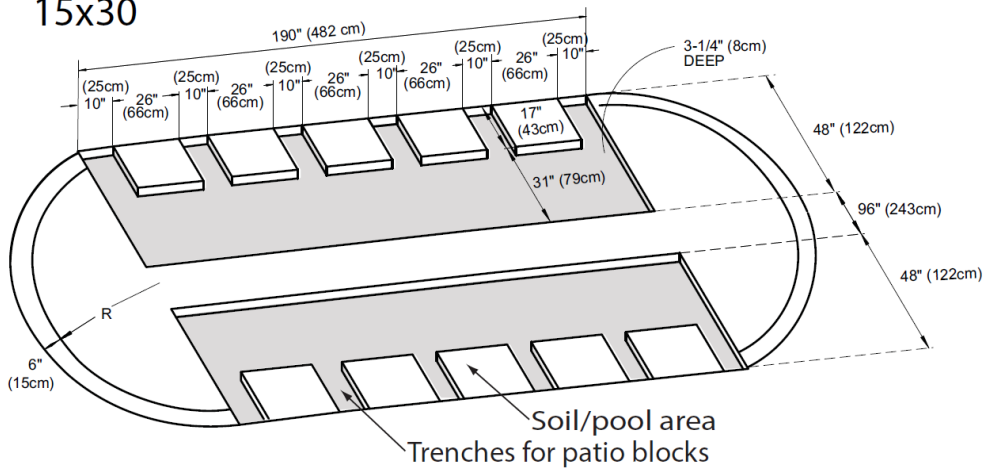


# NIVELLIERUNG DES BODENS (Fortsetzung)

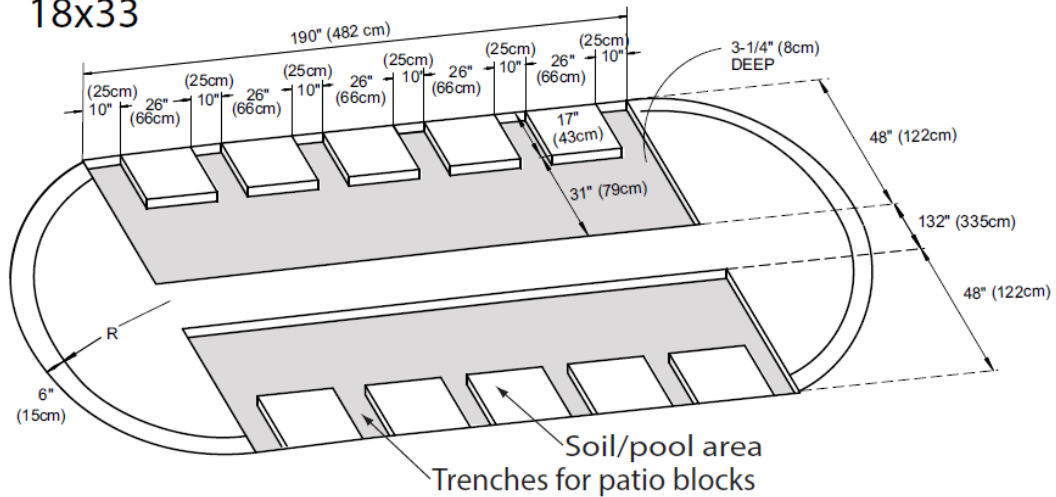
10x22, 12x24



15x30



18x33



## MONTAGE DES BODENABLAUFS (falls vorhanden)

### Bodenablauf

Wickeln Sie Teflonband um den Gewindestopfen. Schrauben Sie die Ablassöffnungen mit einer großen Zange fest und kleben Sie den Anschluss in die vorgesehene Öffnung ein.

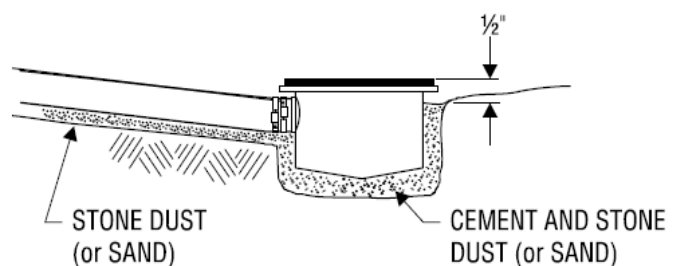
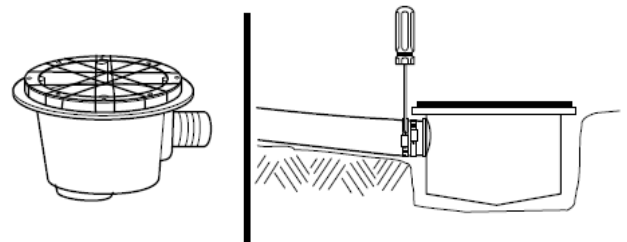
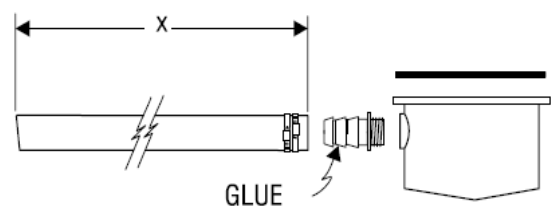
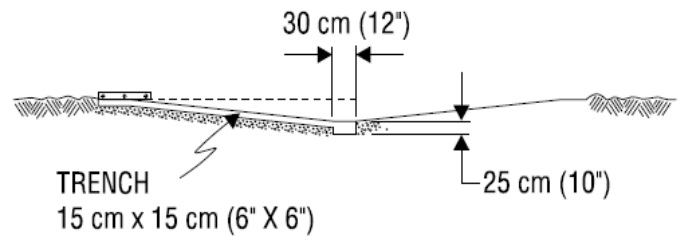
Legen Sie einen Gummiring oben auf den Ablauf und richten Sie die Löcher genau aus. Fixieren Sie ihn mit Klebeband, damit beim Einbau kein Sand eindringen kann.

Befestigen Sie ein Ende des langen schwarzen oder weißen Schlauchs am Ablaufstutzen. Tragen Sie zuvor Kleber auf den Stutzen und in das Schlauchende auf und sichern Sie die Verbindung mit ein oder zwei Schlauchschellen.

Kürzen Sie den Schlauch so, dass er bis zur Schicht aus Splitt oder Sand reicht. Messen Sie den Poolradius vom Ablauf aus und addieren Sie 15 cm.

Setzen Sie den montierten Bodenablauf so in das Loch ein, dass er etwa 1,3 cm über der Erdoberfläche liegt. Verlegen Sie den Schlauch, richten Sie den Ablauf waagrecht aus und verdichten Sie den Boden gründlich.

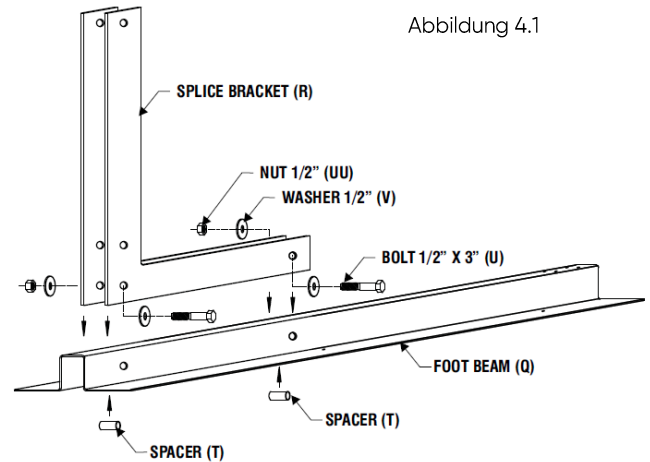
Mischen Sie drei Schaufeln Splitt/Kies oder Sand mit einer halben Schaufel Zement, geben Sie etwas Wasser hinzu und füllen Sie die Mischung rund um den Ablauf ein, bis sie 1,3 cm unter der Oberkante endet.



# MONTAGE DER STÜTZKONSTRUKTION IM GERADEN BEREICH

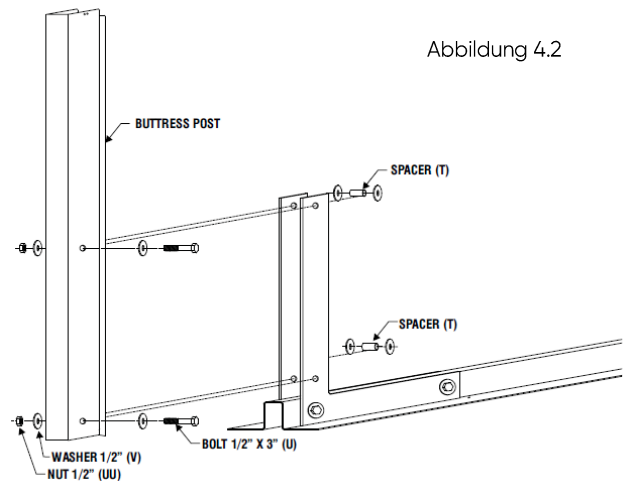
Siehe Abbildung 4.1. Zur Montage verbinden Sie die Verbindungswinkel (R) mit dem Fußbalken (Q). Verwenden Sie dazu die Schraube  $1/2" \times 3" \times \#13$  (12,7 mm  $\times$  76,2 mm) (U) sowie Muttern (UU) und Unterlegscheiben (V).

Achten Sie darauf, bei jeder Schraube einen Abstandshalter (T) in den Fußbalken einzusetzen und diesen mit der Schraube auszurichten.

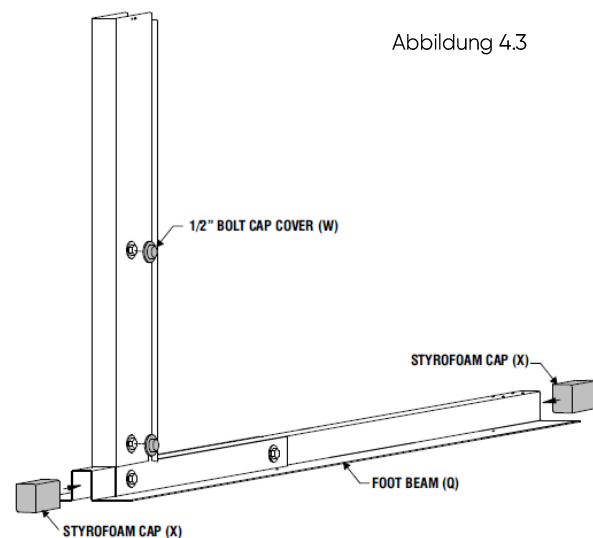


Siehe Abbildung 4.2. Montieren Sie die Stütze der Stützkonstruktion mit den Schrauben  $1/2" \times 3" \times \#13$  (12,7 mm  $\times$  76,2 mm) (U) sowie Muttern (UU) und Unterlegscheiben (V).

Achten Sie darauf, bei jeder Schraube einen Abstandshalter (T) und zwei Unterlegscheiben (V) in die Stütze einzusetzen.



Siehe Abbildung 4.3. Decken Sie die Schraubenköpfe mit den Schraubenkappen (W) ab und setzen Sie an beiden Enden des Fußbalkens den Styroporblock (X) ein.



# BODENSCHIENEN IM GERADEN BEREICH UND DRUCKPLATTEN

Positionieren Sie die in Schritt 4 montierten Stützen auf den Betonplatten in den zuvor ausgehobenen Gräben.

Siehe Abbildung 5.1: Nachdem die Stützen in den Gräben platziert wurden, montieren Sie die Bodenschienen im geraden Bereich zwischen den Stützen. Befestigen Sie diese an den Verbindungsstellen der Bodenschienen und schrauben Sie sie mit Standard-Schrauben Nr. 14 an den Fußbalken fest.

Siehe Abbildung 5.2: Befestigen Sie die Druckplatten zwischen den Fußbalken mit vier (4) Standard-Schrauben „Z“.

Abbildung 5.1

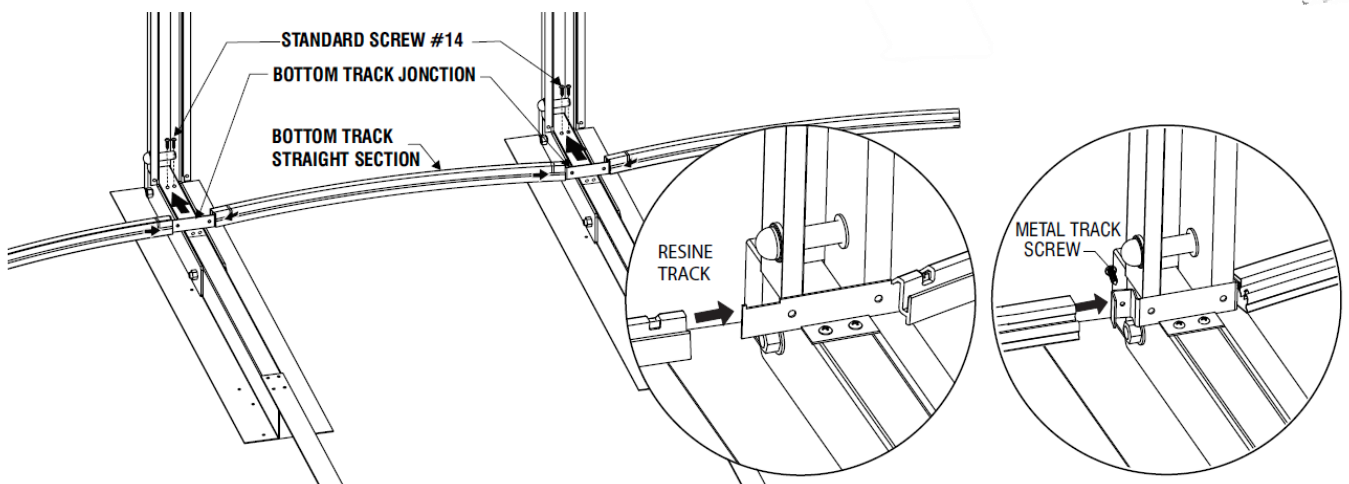
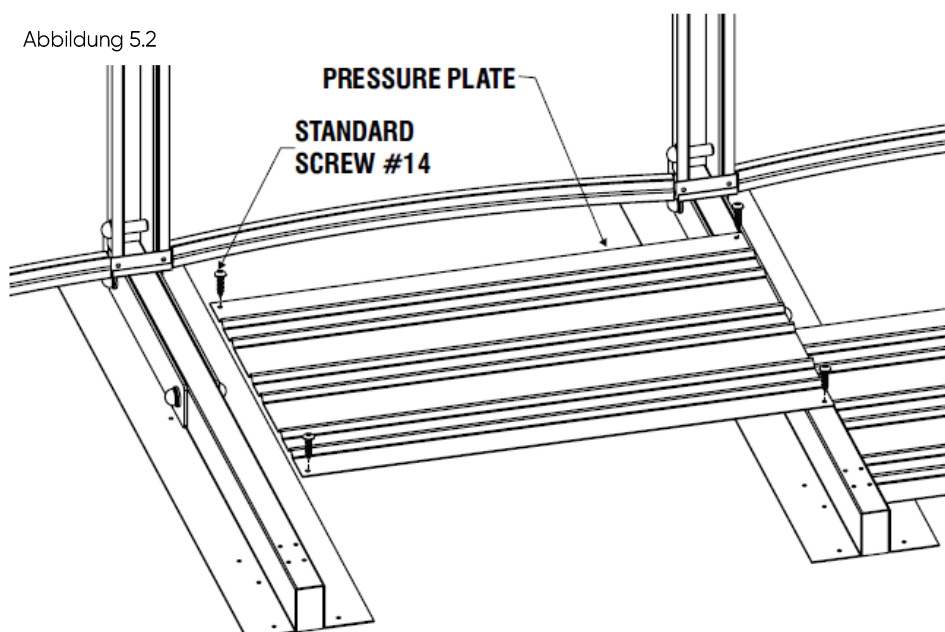


Abbildung 5.2

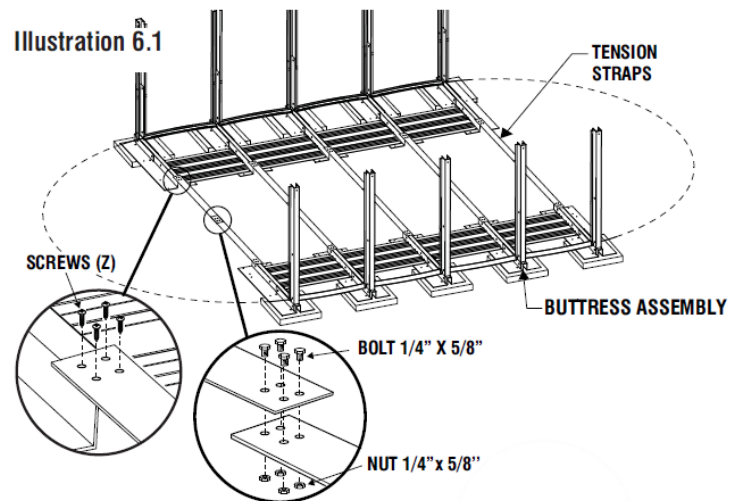


# MONTAGE DER SPANNBÄNDER

Sehen Sie sich die Abbildungen und die Tabelle genau an. Danach können Sie die metallischen Spannblätter montieren. Entnehmen Sie der Tabelle die genaue Anzahl der Spannblätter pro Reihe, passend zu Ihrer Poolgröße.

Siehe Abbildung 6.1: Wenn in einer Reihe mehr als ein Metallband verwendet wird, verbinden Sie die Bänder miteinander. Verwenden Sie dazu 4 Schrauben und Muttern (BB) 1/4" #20 x 5/8" (6,35 mm x 15,88 mm). Achten Sie darauf, dass der Schraubenkopf oben liegt.

Befestigen Sie die montierten Spannblätter auf beiden Seiten an den Fußbalken. Verwenden Sie dazu vier (4) Standard-Schrauben „Z“.



Poolgröße	10x16	10x19	10x22	12x18	12x21	12x24	15x24	15x30	18x33
Anzahl Spannblätter (gesamt)	3	4	5	6	8	10	8	12	18
Zu montierende Reihen	3	4	5	3	4	5	4	6	6
Spannblätter pro Reihe	2	2	2	2	2	2	2	2	2

**WARNUNG:** Verwenden Sie niemals einen Schlagschrauber für Wandschrauben. Mindestdrehmoment von 60 Zoll-Pfund bis maximal 85 Zoll-Pfund.



# MONTAGE DER BODENSCHIENEN IM RUNDEN BEREICH

Beginnen Sie mit dem runden Bereich (siehe Abbildung 7.1):

Setzen Sie das kurze Ende der Bodenschiene auf die letzte Stütze des geraden Bereichs und befestigen Sie es mit einer Standard-Schraube Nr. 14 (nur bei Metallschienen). Am anderen Ende der Bodenschiene setzen Sie die erste Bodenplatte des runden Bereichs ein.

Runder Bereich – siehe Abbildung 7.2:

Verwenden Sie die Bodenschienen und Bodenplatten für den runden Bereich und beginnen Sie mit der ersten Bodenplatte. Wiederholen Sie diesen Vorgang, bis der Halbkreis vollständig aufgebaut ist.

Siehe Abbildung 7.3:

Bevor Sie mit dem nächsten Schritt fortfahren, stellen Sie sicher, dass die Poolmitte korrekt ausgerichtet ist und die metallischen Spannbänder gerade liegen, ohne Knicke oder Verformungen. Die beiden Maße D1 und D2 müssen genau gleich sein.

Illustration 7.3

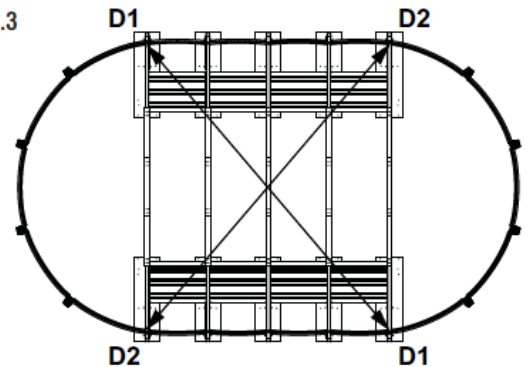


Illustration 7.2

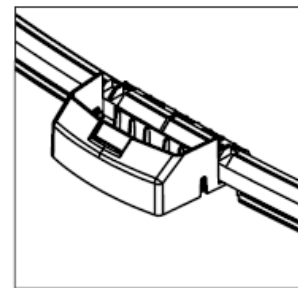
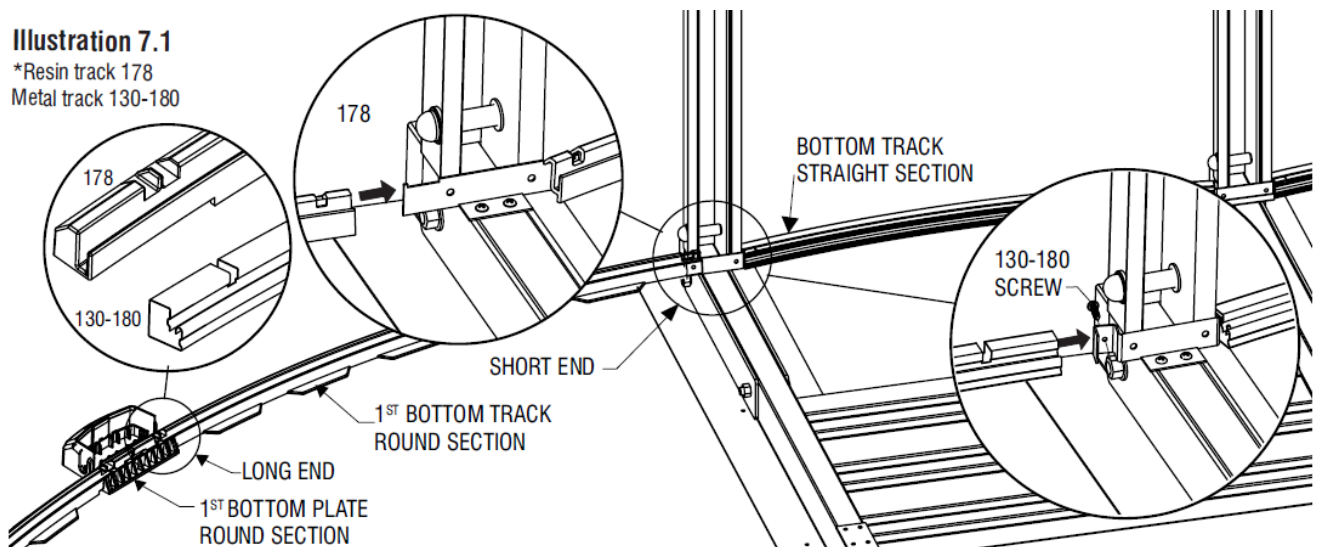


Illustration 7.1

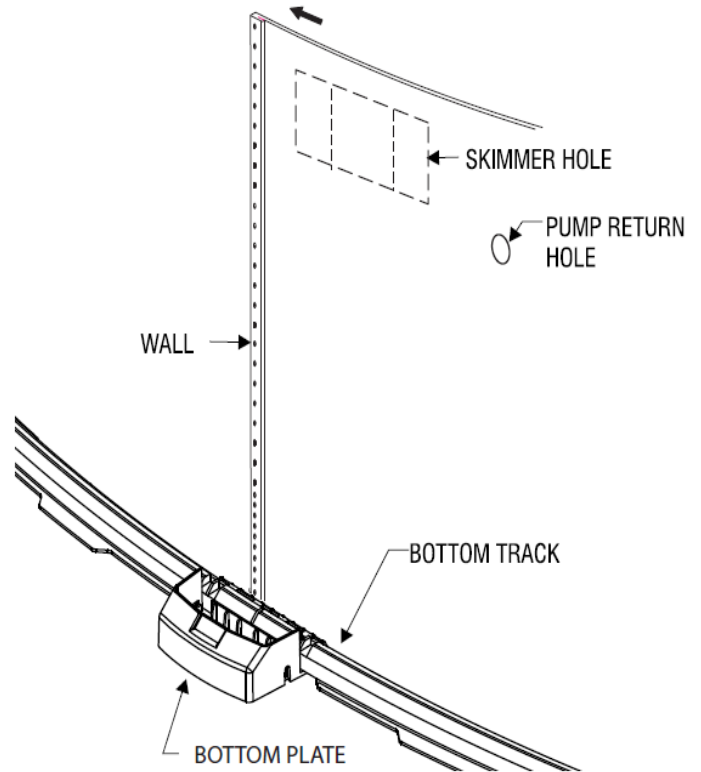
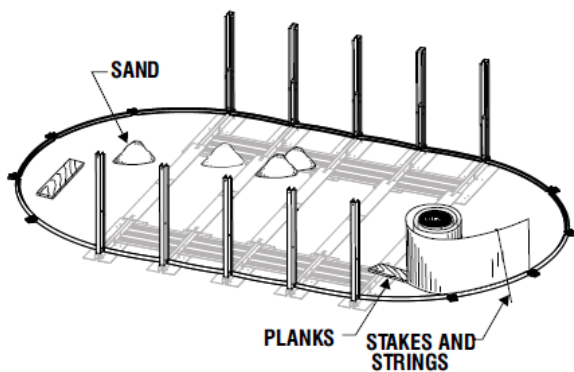
\*Resin track 178  
Metal track 130-180



## MONTAGE DER STAHLWAND

Füllen Sie Sand ein. Bevor Sie die Poolwand abrollen, stellen Sie sicher, dass sich die vorgestanzten Öffnungen für Skimmer und Einlaufdüse oben befinden und in Richtung des vorgesehenen Filterstandorts zeigen.

Montieren Sie die Stahlwand möglichst an einem windgeschützten Ort oder an einem windstillen Tag.



Beginnen Sie damit, die Poolwand in der Mitte einer Verbindungsplatte in die Bodenschienen einzusetzen. Fixieren Sie die Wand zunächst mit ein oder zwei Pfählen und Schnüren (oder lassen Sie sie von weiteren Personen festhalten).

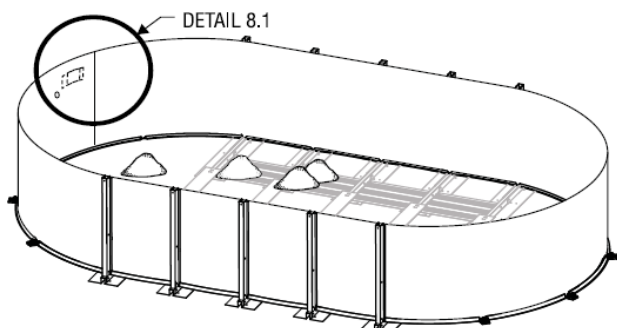
Eine Person rollt die Wand vorsichtig über eine Latte oder ein Brett ab, während eine zweite Person sie gleichzeitig in die Bodenschienen einsetzt. Rollen Sie nicht mehr als 3 m der Wand auf einmal ab, bevor Sie eine zusätzliche Stütze oder eine Befestigung mit Pfahl und Schnur anbringen, um die Konstruktion zu sichern.

Nachdem die Poolwand vollständig abgerollt ist, kann es sein, dass sie etwas zu lang ist oder dass die beiden Enden einige Zentimeter auseinanderstehen. In diesem Fall verschieben Sie die Bodenschienen und Verbindungsplatten, bis die Bohrungen der Wand genau übereinanderliegen.

Sollte dies nicht funktionieren, rollen Sie die Wand wieder ein und überprüfen Sie die Maße gemäß Abbildung 1.1. Passen Sie gegebenenfalls die Schienen und Verbindungsplatten an und rollen Sie die Wand erneut aus.

Ist der Kreis insgesamt zu groß, messen Sie die Wand und vergleichen Sie das Maß mit der untenstehenden Tabelle.

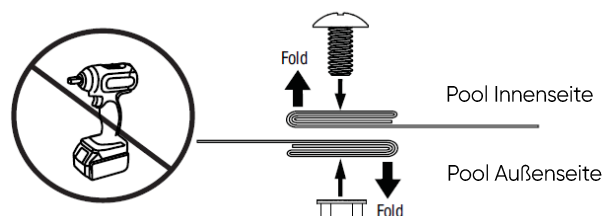
## MONTAGE DER STAHLWAND (Fortsetzung)



Verbinden Sie die beiden Enden der Poolwand so, dass die Überlappung nach außen zeigt und das Ausrufezeichen-Symbol verdeckt wird (siehe Abbildung 8.1).

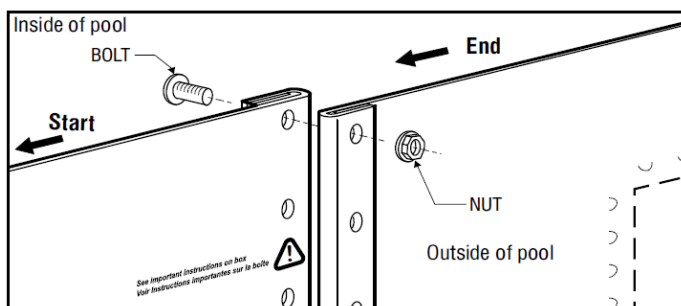
**Hinweis:** Bei korrekter Montage darf das Ausrufezeichen-Symbol nicht mehr sichtbar sein. Ist es weiterhin zu sehen, muss die Überlappung umgedreht werden.

Setzen Sie in jedes Loch eine Schraube mit Mutter ein und ziehen Sie diese mit einem Schraubenschlüssel fest (der Schraubenkopf zeigt zur Wasserseite der Wand). Kleben Sie anschließend die Schraubenköpfe mit Gewebeklebeband ab.



**WARNUNG:** Verwenden Sie niemals einen Schlagschrauber für Wandschrauben. Mindestdrehmoment von 60 Zoll-Pfund bis maximal 85 Zoll-Pfund.

**WICHTIG!** Bei einer nicht den Herstellerangaben entsprechenden Installation erlischt die Garantie. Eine fehlerhafte Installation führt zum Aufbrechen der Wand oder der Fuge, was zu schweren und/oder tödlichen Verletzungen führen kann!

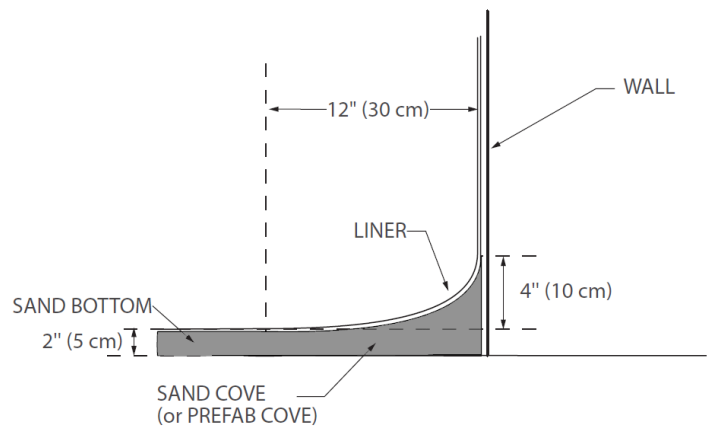


## FERTIGSTELLUNG DES SANDUNTERGRUNDES

Sie können nun ca. 10 cm Verdichtungssand rund um den Innenboden der Wand verteilen, um die Auskleidung vor den scharfen Kanten der unteren Wandschienen und dem Steinstaub (falls vorhanden) zu schützen, oder eine vorgefertigte Hohlkehle installieren, falls verfügbar.

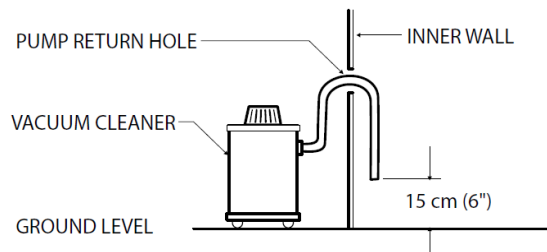
### SANDBODENVEREDELUNG

Glätten Sie den Sand ein letztes Mal. Stellen Sie sicher, dass alle scharfen Steine, Fremdkörper oder Wurzeln von der Oberfläche entfernt wurden. Für einen besseren Schutz besprühen Sie den Sand mit Wasser und verdichten Sie ihn erneut, bis die Oberfläche glatt und eben ist.

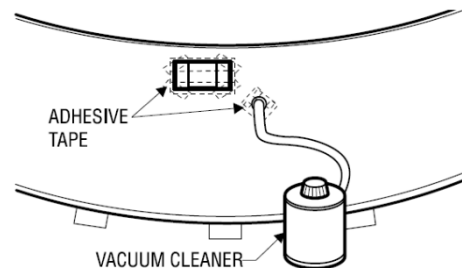


## MONTAGE DER POOLFOLIE

Bevor Sie die Poolfolie an der Wand hochziehen, führen Sie einen Staubsaugerschlauch durch die Öffnung der Einlaufdüse bis etwa 15 cm über dem Boden ein.

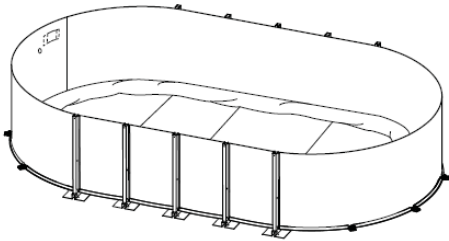


Fixieren Sie den Schlauch mit Klebeband. Vergessen Sie nicht, auch die Skimmeröffnung mit Klebeband abzudecken, damit keine Luft eindringen kann.



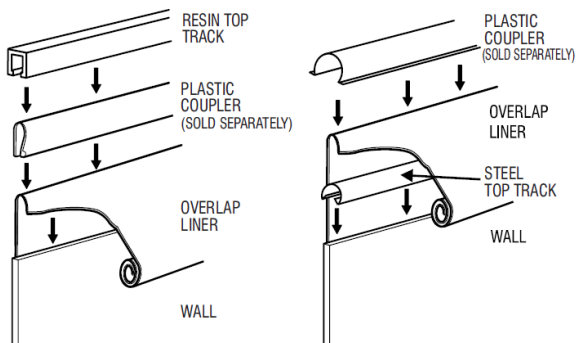
Legen Sie die ausgebreitete Folie mittig in den Poolbereich, im rechten Winkel zum Skimmerloch. Tragen Sie leichte Schuhe mit flachen Sohlen, um auf dem Sand zu laufen, da selbst kleinste Absatzspuren sichtbar sein könnten, sobald der Pool gefüllt ist. Falten Sie die Folie vorsichtig auseinander und bringen Sie die Naht zwischen Boden und Seitenwand nahe an den Wandfuß. Achten Sie darauf, dass die Seite mit den hervorstehenden Nähten nach unten zeigt oder dass die gemusterte Seite nach oben zeigt.

## MONTAGE DER POOLFOLIE (Fortsetzung)

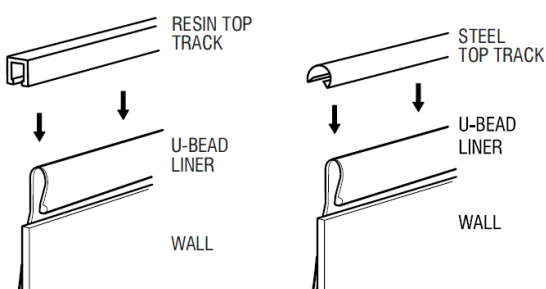


Ziehen Sie die Poolfolie an einer Stelle über den oberen Rand der Wand und lassen Sie außen einen Überstand von etwa 10 bis 15 cm. Befestigen Sie die Folie mit einem Kunststoff-Verbinder (separat erhältlich). Setzen Sie anschließend die obere Schiene auf die Wand und montieren Sie die oberen Abdeckplatten auf den Stützen.

Es kann vorkommen, dass die Folie zu straff sitzt und sich der Überstand nur schwer anlegen lässt – oder umgekehrt zu locker ist. In diesem Fall lösen Sie einige der Verbinder und richten die Folie neu aus, bis sie gleichmäßig gespannt ist.



Hängen Sie die Poolfolie oben in die Wand ein und setzen Sie anschließend die obere Schiene auf, um die Folie sicher zu fixieren.



Schalten Sie den Staubsauger ein, damit sich die Poolfolie an die Wand anlegt. Prüfen Sie, ob die Folie am Boden zu straff sitzt oder Falten wirft. Entfernen Sie gegebenenfalls Falten und richten Sie die Folie durch Anheben oder Absenken so aus, dass sie gleichmäßig und faltenfrei sitzt.

Füllen Sie den Pool anschließend bis zum unteren Rand der Wand mit Wasser. Erst danach schalten Sie den Staubsauger aus und entfernen ihn.

### Montage der Einlaufdüse

Nachdem der Staubsauger entfernt wurde, können Sie die Einlaufdüse montieren.

Setzen Sie den Dichtungsring der Einlaufdüse von innen gegen die Folie und richten Sie ihn exakt an der Öffnung in der Wand aus. Sobald der Ring korrekt sitzt, schneiden Sie die Folie innerhalb des Rings vorsichtig aus.

Führen Sie die Einlaufdüse von innen ein. Platzieren Sie dabei die erste Dichtung zwischen Einlaufdüse und Folie und die zweite Dichtung zwischen Wand und Folie. Ziehen Sie anschließend den Außenring mit einer großen Zange fest. Achten Sie darauf, die Folie dabei nicht zu beschädigen oder zu verziehen.

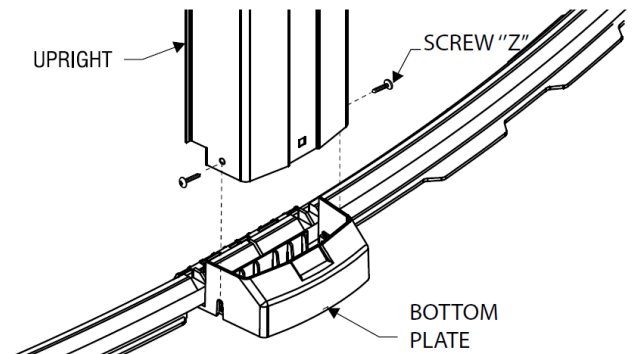
### Bodenablauf (optional)

Suchen Sie die Öffnungen in der Mitte der Folie. Schrauben Sie den Ring mit Dichtung fest gegen die Folie, bevor Sie die Folie innerhalb des Rings ausschneiden. Anschließend montieren Sie die Abdeckung des Bodenablaufs.

## MONTAGE DER SENKRECHTEN STÜTZEN (runder Bereich)

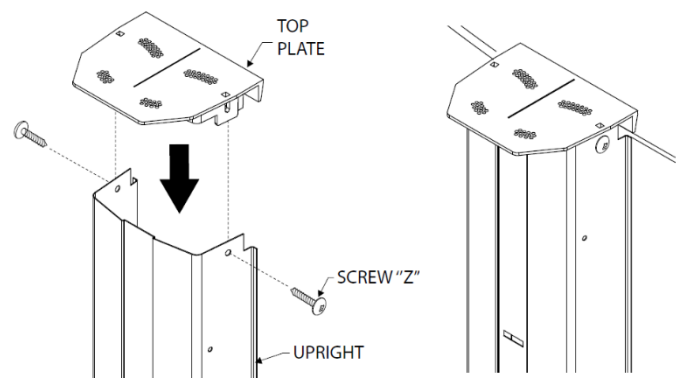
Befestigen Sie die senkrechten Stützen mit zwei (2) Schrauben „Z“ an der Bodenplatte. Die Schrauben befinden sich im Zubehörbeutel.

Die Stützen müssen in den umgebogenen (geflanschten) Bereich der Bodenplatte eingesetzt und in die beiden Aussparungen der Bodenschiene eingepasst werden



## MONTAGE DER OBEREN PLATINE (runder Bereich)

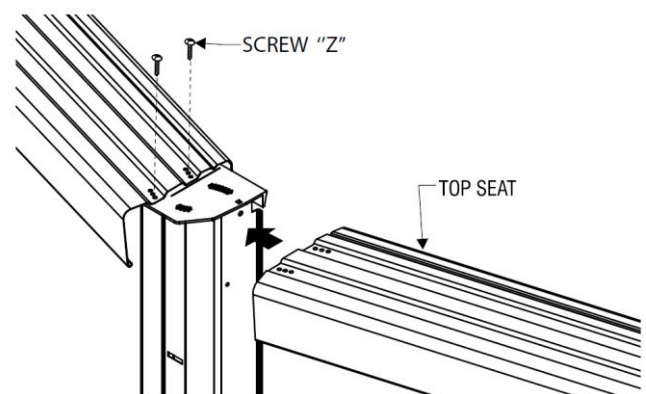
Setzen Sie die obere Platte/Platine auf die Oberseite der Stütze und befestigen Sie sie auf jeder Seite mit zwei (2) Schrauben „Z“.



## MONTAGE DER OBEREN PLATINE

Stellen Sie sicher, dass die Stütze senkrecht ausgerichtet ist, bevor Sie die obere Abdeckleiste befestigen.

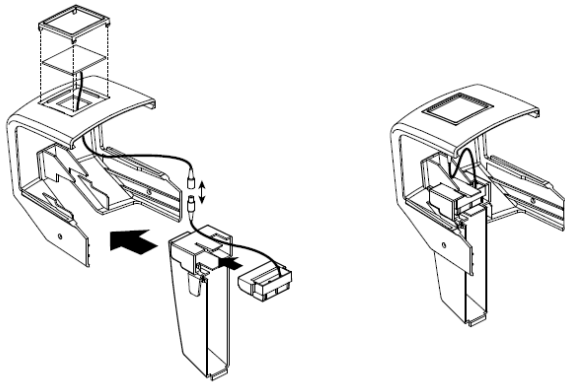
Setzen Sie die Abdeckleiste auf die Oberseite der Stütze. Richten Sie sie mittig zwischen den beiden Stützen aus und befestigen Sie sie mit vier (4) Schrauben „Z“.



## MONTAGE DER ABDECKKAPPE

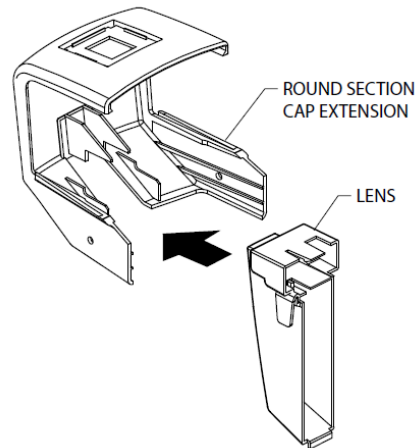
### Optionale

**Beleuchtung:** Führen Sie das Sensorkabel durch die Öffnung oben in der Abdeckkappe und fixieren Sie es mit dem Kunststoffrahmen. Verbinden Sie die beiden Kabel miteinander und setzen Sie das Batteriefach in das Lampengehäuse ein. Montieren Sie anschließend alles in der Verlängerung der Abdeckkappe.



### Ohne

**Beleuchtung:** Schieben Sie die Abdeckung in die Runde Verlängerung der Abdeckkappe.



## ABDECKKAPPE MIT OPTIONALER BELEUCHTUNG

Haken Sie die Unterseite der zuvor an der runden Verlängerung der Abdeckkappe befestigten Abdeckung in den Schlitz an der Vorderseite der Stütze ein. Befestigen Sie anschließend die Verlängerung der Abdeckkappe mit zwei (2) Schrauben „Z“ auf jeder Seite an der Stütze (siehe Abbildung 14.1).

Abbildung 14.1

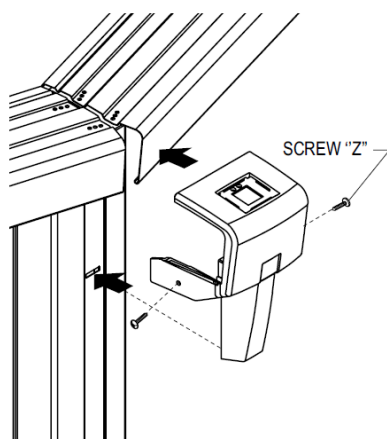


Abbildung 14.2

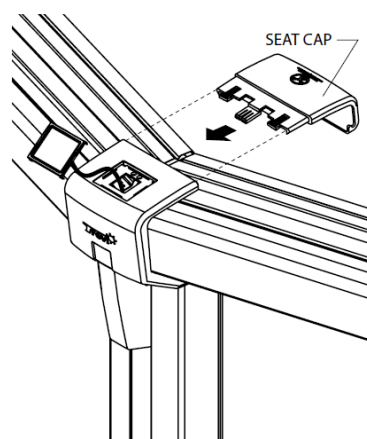
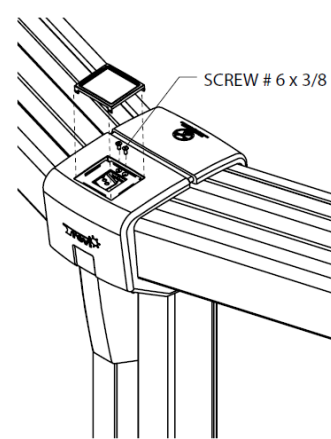


Abbildung 14.3



Setzen Sie anschließend die Abdeckkappe auf die innere Kante der oberen Leisten und drücken Sie sie oben auf die Verlängerung der Abdeckkappe, bis sie einrastet (siehe Abbildung 14.2). Befestigen Sie die Abdeckkappe mit zwei (2) Schrauben Nr. 6, Senkkopf, 3/8". Bringen Sie anschließend die Kunststoffkappe auf der Abdeckkappe an (siehe Abbildung 14.3).

## ANBRINGEN DER SICHERHEITSaufKLEBER

Der Eigentümer ist dafür verantwortlich, alle Sicherheitsaufkleber anzubringen.

**SSE-Aufkleber (4):**

Die Sicherheitsaufkleber müssen von allen möglichen Zugängen zum Pool gut sichtbar sein. Achten Sie außerdem darauf, Sicherheitsaufkleber an allen Zugängen zu Ihrem Garten anzubringen.

**PAPATH-Aufkleber (1):**

Der Sicherheitsaufkleber muss am Eingang des Pools angebracht werden. Er muss gut sichtbar sein und darf niemals abgedeckt werden.



## MONTAGE DES FILTERSYSTEMS

Montieren Sie Skimmer, Einlaufdüse, Ablauf, Filter, Pumpe und Schläuche gemäß der separaten Herstelleranleitung.

**Hinweis:** Beachten Sie auch das Handbuch „Sicherheitsinformationen“.

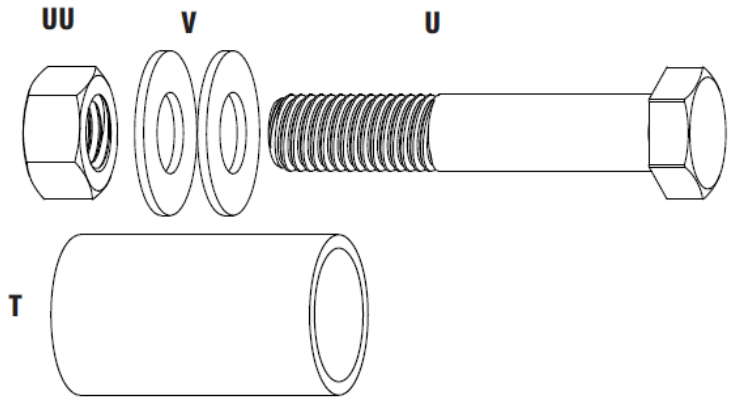
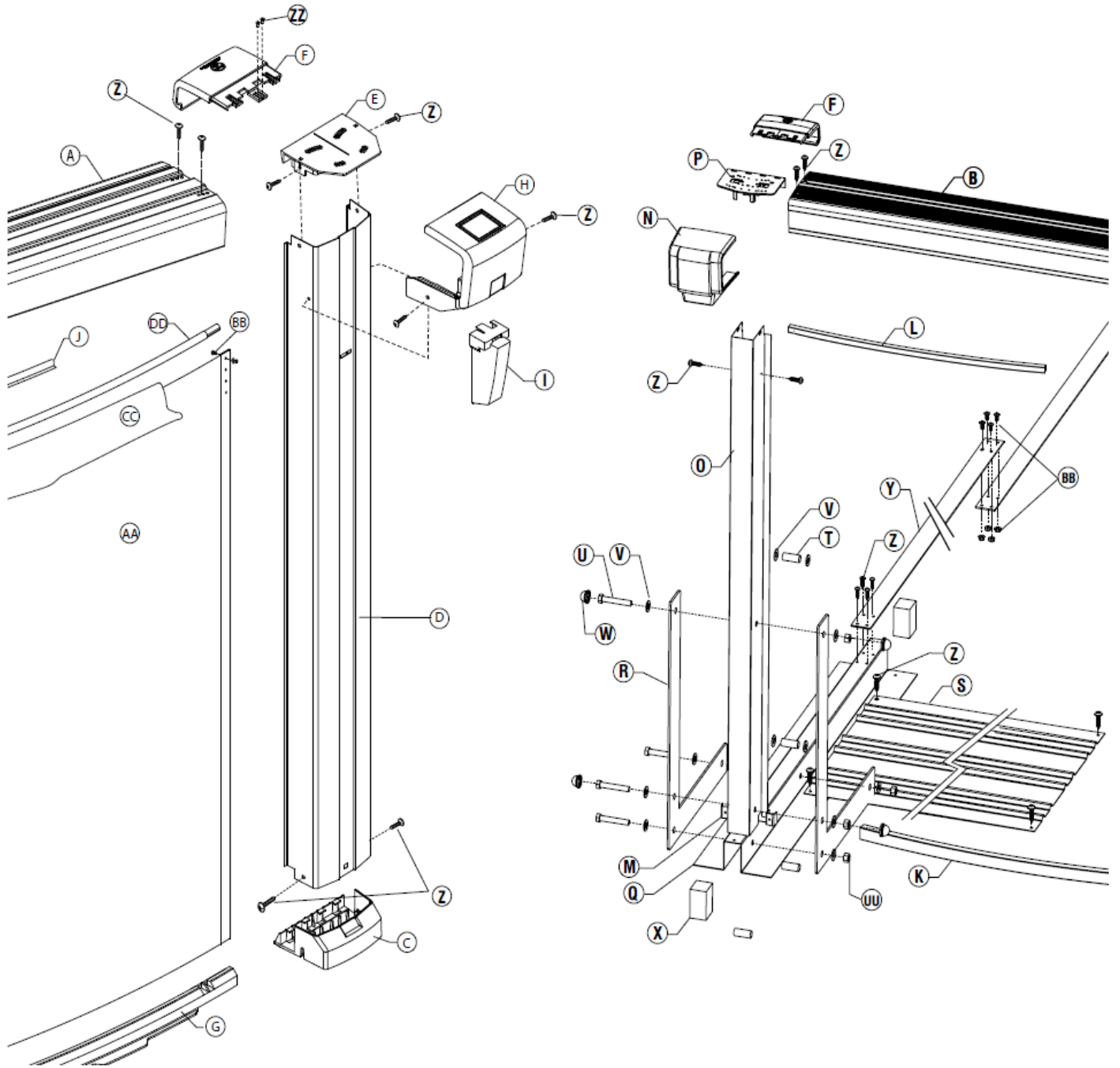
## TEILELISTE

Artikel	Beschreibung
AA	Poolwand (Endlänge in Zoll)
BB	Schraube und Mutter für 52" (oder 54") Poolwand
CC	Poolfolie
DD	Kunststoff-Verbinder (separat erhältlich)
A	Obere Abdeckleiste – runder Bereich
B	Obere Abdeckleiste – gerader Bereich
C	Bodenplatte
D	Stütze 52" oder Stütze 54"
E	Obere Platte – runder Bereich
F	Abdeckkappe
G	Bodenschiene – runder Bereich
H	Verlängerung der Abdeckkappe – runder Bereich
J	Obere Schiene – runder Bereich
I	Lichtabdeckung
W	Schraubenkappenabdeckung
X	Styropor-Endkappe für Fußbalken
Y	Spannband
BB	Schraube 1/4" #20 × 5/8" (6,35 mm × 15,88 mm) mit Flanschmutter
Z	Standardschraube (#14, Länge 1")
ZZ	Schraube Nr. 6 × 0,375"

STÜTZKONSTRUKTION	
Artikel	Beschreibung
K	Bodenschiene – gerader Bereich
L	Obere Schiene – gerader Bereich
M	Verbindungsplatte für Schienen
N	Verlängerung der Abdeckkappe – gerader Bereich
O	Stützpfeiler
P	Obere Platte – gerader Bereich
Q	Fußbalken
R	Verbindungswinkel
S	Druckplatte
T	Abstandshülse
U	Schraube 1/2" × 3" × #13 (12,7 mm × 76,2 mm)
UU	Mutter 1/2" (12,7 mm)
V	Unterlegscheibe 1/2" (12,7 mm)
W	Schraubenkappenabdeckung
X	Styropor-Endkappe für Fußbalken
Y	Spannband
BB	Schraube 1/4" #20 × 5/8" (6,35 mm × 15,88 mm) mit Flanschmutter
Z	Standardschraube (#14, Länge 1")
ZZ	Schraube Nr. 6 × 0,375"

### Hinweis:

Bitte überprüfen Sie die Mengen anhand der Checkliste, die jeder Verpackung beiliegt.



## ALLGEMEINE INFORMATIONEN

Der Pool unterliegt Verschleiß und kann beschädigt werden, wenn er nicht ordnungsgemäß gewartet wird. Bestimmte Arten von starkem oder beschleunigtem Verschleiß können zu einem Versagen der Poolstruktur führen. Dabei können große Mengen Wasser austreten, was zu Verletzungen, Todesfällen oder Sachschäden führen kann.

Damit das Wasser rund um den Pool richtig abfließen kann, muss um den gesamten Pool herum ein Gefälle von etwa 2 Grad angelegt werden. **Der Hersteller übernimmt keine Haftung, wenn dieser Schritt nicht durchgeführt wird.**

Bevor Sie Ihren Pool installieren, sollten Sie die örtlichen Vorschriften prüfen, z. B. Bauvorschriften, Bebauungsbestimmungen und elektrische Vorschriften. Dadurch können Sie feststellen, ob für die Installation Ihres Pools eine Baugenehmigung oder eine Genehmigung für elektrische Anschlüsse erforderlich ist. Lokale Vorschriften können außerdem verlangen, dass Ihr Grundstück bestimmte Abstände einhält, Tore, Zäune oder andere Sicherheitseinrichtungen installiert werden oder weitere Bedingungen erfüllt werden.

**WARNUNG:** Alle Poolkomponenten wie Filtersystem, Pumpe, Heizung oder andere Gegenstände müssen so aufgestellt werden, dass sie nicht als Zugang zum Pool oder zur Poolplattform benutzt werden können. Werden solche Gegenstände zu nahe am Pool aufgestellt, können Personen unbeaufsichtigt in den Pool gelangen, was zu schweren Verletzungen oder zum Tod führen kann.

Wir empfehlen dringend, den Pool von einem Fachmann installieren zu lassen. Wir übernehmen keine Verantwortung für eine fehlerhafte Installation des Pools. Wir stehen in keiner Verbindung zu Poolinstallateuren und übernehmen keine Haftung für Fehler des Käufers oder eines Installateurs bei der Montage des Pools.

Mit Ihrem Pool werden Aufkleber mit den Hinweisen „NO DIVING“, „NO JUMPING“ und „PREVENT DROWNING“ geliefert. Diese Aufkleber müssen im Inneren des Pools oberhalb der Wasserlinie oder an einer Stelle angebracht werden, an der sie für die Benutzer vor dem Betreten des Pools deutlich sichtbar sind. Wenn Sie zusätzliche Aufkleber benötigen oder welche fehlen, können Sie diese unter der Telefonnummer **1-888-777-0447** bestellen. Obwohl wir keine Poolleitern herstellen, muss jeder Pool mit einer geeigneten Poolleiter ausgestattet sein, um ein sicheres Ein- und Aussteigen zu ermöglichen. Die korrekte Verwendung der Poolleiter ist ein wichtiger Bestandteil der allgemeinen Poolsicherheit (beachten Sie dazu die Sicherheitshinweise der Poolleiter).

## RETTUNGSAUSRÜSTUNG

Zu Ihrer eigenen Sicherheit und zur Sicherheit anderer empfehlen wir, immer Rettungsausrüstung in der Nähe des Pools bereitzuhalten.

Wir empfehlen, eines der folgenden Rettungsmittel bereitzuhalten:

Einen leichten, stabilen und festen Rettungsstab (auch **Rettungshaken** genannt) mit einer Länge von mindestens etwa 3,6 m oder ein **Rettungsseil** mit einem Durchmesser von mindestens 6 mm und einer Länge von mindestens dem 1,5-fachen der maximalen Breite bzw. des Durchmessers Ihres Pools.

Das Seil sollte fest an einem **Rettungsring** mit einem Außendurchmesser von etwa 38 cm befestigt sein.

## SICHERHEIT BEI DER POOLLEITER

Auch wenn wir keine Poolleitern herstellen, ist die richtige Verwendung der Leiter ein wichtiger Bestandteil der allgemeinen Poolsicherheit.

Jeder Pool sollte mit einer geeigneten Leiter ausgestattet sein, damit ein sicheres Ein- und Aussteigen möglich ist. Beachten Sie dabei unbedingt die Montage- und Sicherheitshinweise des Herstellers der Poolleiter.

Bitte beachten Sie folgende Regeln bei der Benutzung der Leiter:

- Es darf sich immer nur **eine Person gleichzeitig** auf der Leiter befinden.
- Beim Ein- und Aussteigen sollten Sie **immer zur Leiter hinschauen**.
- **Nicht von der Leiter oder der Plattform springen oder tauchen.**
- Überprüfen Sie regelmäßig alle **Schrauben und Muttern**, um sicherzustellen, dass die Leiter stabil und sicher ist.
- Informieren Sie andere Personen über die **Sicherheitsregeln für die Nutzung der Leiter und der Stufen**.

# SICHERHEITSHINWEISE ZUR NUTZUNG DES POOLS

1. Teilen Sie die Sicherheitshinweise mit Ihrer Familie, Freunden, Poolaufsichtspersonen oder Nachbarn.
2. Der Installateur der Poolfolie muss alle Sicherheitsaufkleber gemäß den Anweisungen des Herstellers auf der Original- oder Ersatzfolie oder auf der Poolkonstruktion anbringen. Die Sicherheitsaufkleber müssen **oberhalb der Wasserlinie** angebracht werden.
3. **Niemals in einen Aufstellpool springen, tauchen oder hineinrutschen.** Dies kann zu schweren Verletzungen oder zum Tod führen. Betreten Sie den Pool immer **mit den Füßen zuerst** über eine Leiter oder Stufe. Beachten Sie die Montage- und Sicherheitshinweise des Leitern Herstellers
4. Schwimmen Sie **niemals allein**.
5. Betreten Sie den Pool nicht, wenn Sie Alkohol oder Drogen konsumiert haben, da Ihre Reaktionsfähigkeit eingeschränkt sein kann.
6. Eine **Aufsicht durch Erwachsene** ist immer erforderlich. Lassen Sie Kinder oder Personen im oder am Pool niemals unbeaufsichtigt – nicht einmal für einen kurzen Moment. Bestimmen Sie eine erwachsene Person als „Poolaufsicht“. Diese sollte in der Lage sein, innerhalb von **10 Sekunden** zu reagieren, um im Notfall zu helfen.
7. Wenn ein Kind vermisst wird, **sehen Sie zuerst im Pool nach**.
8. Treffen Sie vorbeugende Maßnahmen, um **Unfälle, Verletzungen oder Todesfälle** zu vermeiden.
9. Der Poolbesitzer oder die Poolaufsicht sollte **Erste-Hilfe-Maßnahmen und Wiederbelebung (CPR)** kennen und Kindern sowie anderen Personen das **Schwimmen beibringen**.
10. Winter- oder Solarabdeckungen sind **keine Sicherheitsbarrieren**. Entfernen Sie die Abdeckung vollständig, bevor der Pool benutzt wird. Personen können unter einer Poolabdeckung eingeschlossen werden, was zu schweren Verletzungen oder zum Tod führen kann.
11. Halten Sie **Rettungsausrüstung**, wie z. B. Rettungsring oder Rettungsstange, in der Nähe des Pools bereit. Informieren Sie sich bei Ihrer Gemeinde über empfohlene Rettungsausrüstung.
12. Eine **Notrufnummer** (z. B. Polizei, Feuerwehr, Rettungsdienst) muss vom Poolbereich aus gut sichtbar sein. Ein funktionierendes Telefon oder Mobiltelefon sollte innerhalb von **10 Sekunden erreichbar** sein.

13. **Vermeiden Sie Einklemm- oder Ansauggefahren.** Die Ansaugkraft von Ablauf oder Skimmer kann Erwachsene oder Kinder unter Wasser festhalten:
  - Haare können sich in beschädigten Ablaufabdeckungen verfangen.
  - Arme, Beine oder Finger können in Ansaugöffnungen stecken bleiben.
  - Körperteile, die einen Ablauf abdecken, können Verletzungen verursachen.
  - Schmuck oder Badebekleidung kann sich in defekten Ablaufabdeckungen verfangen.Ein Pool mit beschädigter, lockerer, fehlender oder nicht normgerechter Ablaufabdeckung gilt als gefährlich und darf **nicht benutzt werden**.
14. Wenn Beleuchtung installiert ist, muss diese **den geltenden elektrischen Vorschriften entsprechen**.
15. Bei Nutzung des Pools bei Dunkelheit muss **ausreichende Beleuchtung** vorhanden sein, damit Pool, Sicherheitsaufkleber, Leitern, Stufen, Poolrand und Wege gut sichtbar sind.
16. **Elektrische Geräte** müssen vom Pool ferngehalten werden und dürfen von Poolbenutzern nicht erreicht werden.
17. Der Bereich um den Pool sollte **sauber und frei von Gegenständen** gehalten werden, um Stolpern oder Ausrutschen zu vermeiden. Die Oberfläche sollte **rutschfest** sein.
18. **Nicht auf dem oberen Rand des Pools sitzen, stehen, klettern oder springen.**
19. Das Wasser muss **klar sein**, damit der Poolboden jederzeit sichtbar ist. Trübes Wasser muss zuerst geklärt werden, bevor der Pool benutzt wird.
20. **Leitern und Pooltreppen sichern, verriegeln oder entfernen**, wenn der Pool nicht benutzt wird. Um Kinder oder andere Personen am unbeaufsichtigten Zugang zum Pool zu hindern, sollten **Zäune oder Absperrungen mit selbstschließenden und selbstverriegelnden Toren** installiert werden. Der Verschluss muss **außerhalb der Reichweite von Kindern** angebracht sein. Wenden Sie sich an Ihre Gemeinde für weitere Informationen und Vorschriften.