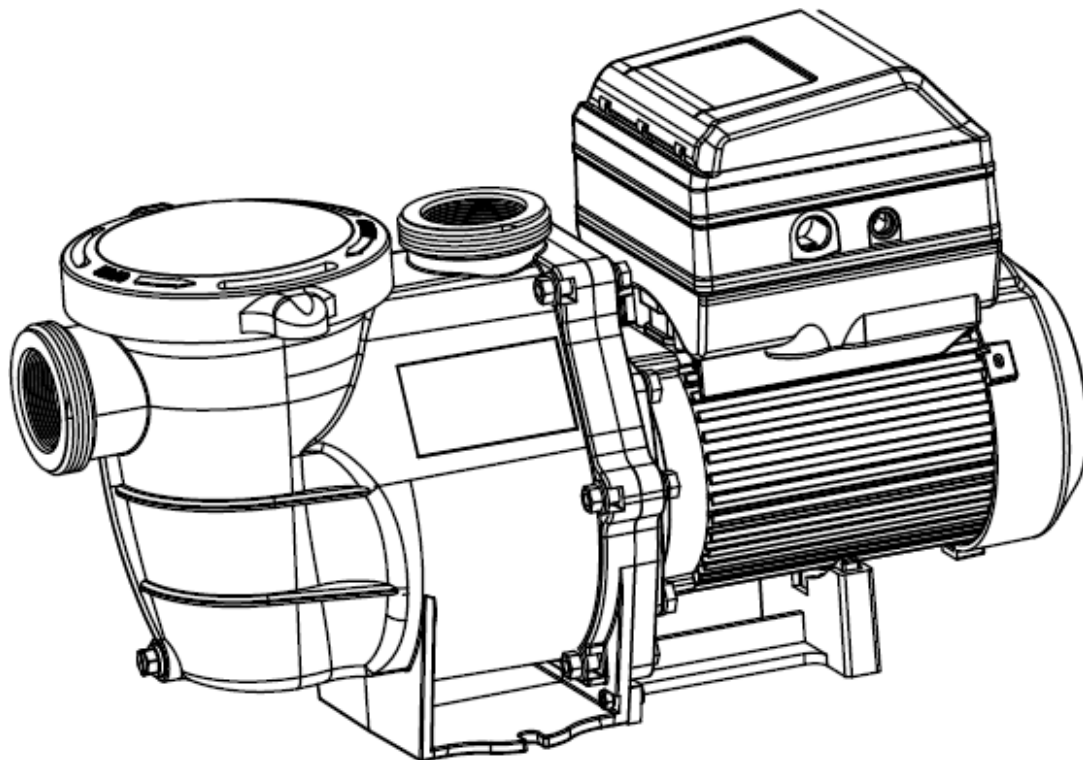


# Quickstart – Bedienungsanleitung [DE]

## Filterpumpe P5715-EU



Zu Ihrem Schutz lesen Sie bitte zuerst diese wichtigen Hinweise.



### WARNING

Dieses Gerät muss ausschließlich von einem qualifizierten Techniker installiert und gewartet werden. Eine unsachgemäße Installation kann zu elektrischen Gefahren führen, die zu Sachschäden, schwerer Verletzungen oder zum Tod führen können. Eine unsachgemäße Installation führt zum Erlöschen der Garantie.

## **Allgemeine Hinweise:**

**Diese Kurzstart-Bedienungsanleitung dient ausschließlich zur Nutzung und Bedienung der im Lieferumfang enthaltenen Filterpumpe P5715-EU.**

**Bitte beachten Sie vor der Instandsetzung der Filterpumpe die in der originalen Bedienungsanleitung enthaltenen Sicherheits-, Installations-, Elektro-, und Vorbereitungshinweise und Informationen, um Schäden an der Filterpumpe, Ihrer Technik, Rohrleitungen, oder dessen Elektronik zu vermeiden!**

**Alle notwendigen, vorgesehenen Sicherheitsinformationen können in der vollständigen Originalbeschreibung von Seite 2 bis Seite 7 eingesehen werden.**

## Merkmale des Pumpenantriebs

Die Pumpe verfügt über einen hocheffizienten Antrieb mit variabler Frequenz, der eine flexible Einstellung der Motordrehzahl und dessen Dauer ermöglicht.

Der Antrieb der Pumpe steuert die Drehzahl und die Laufzeit. Die Pumpe kann mit Drehzahlen zwischen 600 und 3000 U/min (=RPM) betrieben werden und arbeitet mit einer Nennspannung von 230 V bei einer Eingangsfrequenz von 50 oder 60 Hz.

Die Pumpe soll mit jenen niedrigsten Drehzahlen laufen, die zur Aufrechterhaltung einer hygienischen Umgebung erforderlich sind, und gleichzeitig den Energieverbrauch minimieren.

Faktoren wie die Größe des Schwimmbeckens, das Vorhandensein zusätzlicher Wasserattraktionen, die Art der Chemikalien, die zur Aufrechterhaltung der hygienischen Bedingungen verwendet werden, und örtliche Umweltfaktoren wirken sich auf die optimale Programmierung zur Maximierung der Energieeinsparung aus.

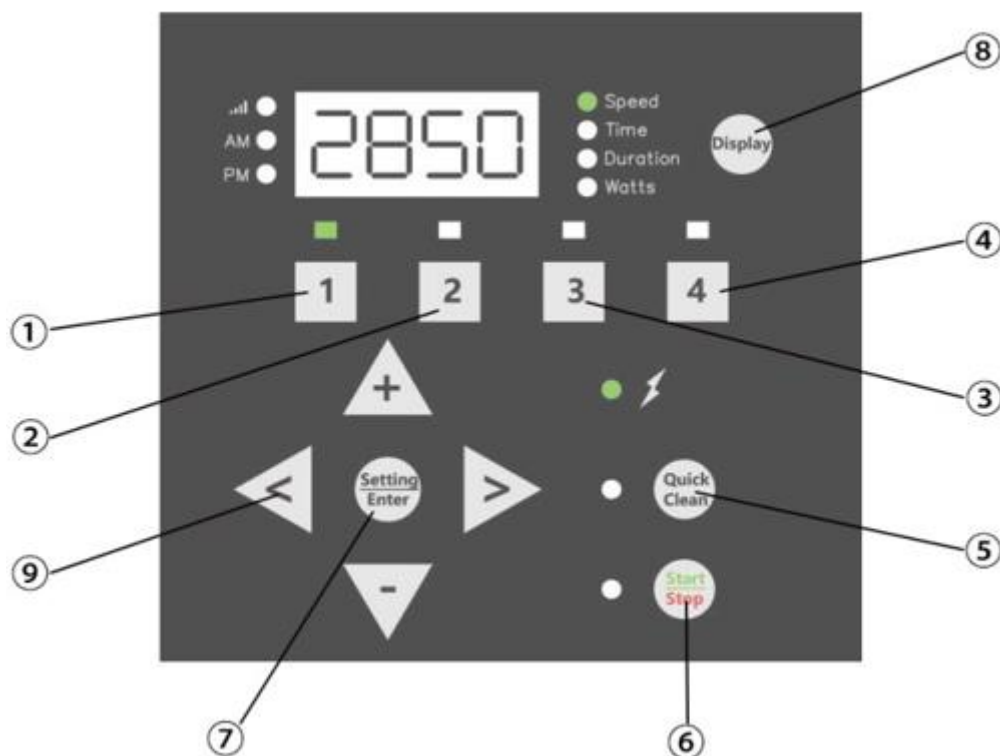
Um die optimalen Einstellungen und Programmierungen für Ihr Schwimmbecken zu ermitteln, müssen Sie unter Umständen einige Versuche unternehmen.

### Vorteile & Merkmale dieser Filterpumpe:

- Einfache Benutzeroberfläche
- UV- und regendichtes Gehäuse
- Zeitplan für die Tageszeit an Bord
- Einstellbarer Ansaugmodus
- Programmierbarer Schnellreinigungsmodus
- Anzeige und Speicherung von Pumpenalarmen
- Akzeptiert 230V, 50/60Hz Eingangsspannung
- Schutzschaltung mit automatischer Leistungsbegrenzung
- 24-Stunden-Uhrenspeicher für Stromausfälle

## Quickstart-Guide (Kurzanleitung)

### Überblick/Bedienung des Tastenfelds und dessen Funktionen



#### ① Stufe/Geschwindigkeit 1:

Drücken Sie diese Taste, um die Geschwindigkeit 1 (RPM) auszuwählen. Die dauernd leuchtende LED-Anzeige über 1 zeigt an, dass die aktuelle Stufe/Geschwindigkeit aktiv ist.

#### ② Stufe/Geschwindigkeit 2:

Drücken Sie diese Taste, um die Geschwindigkeit 2 (RPM) auszuwählen. Die dauernd leuchtende LED-Anzeige über 2 zeigt an, dass die aktuelle Stufe/Geschwindigkeit aktiv ist.

#### ③ Stufe/Geschwindigkeit 3:

Drücken Sie diese Taste, um die Geschwindigkeit 3 (RPM) auszuwählen. Die dauernd leuchtende LED-Anzeige über 3 zeigt an, dass die aktuelle Stufe/Geschwindigkeit aktiv ist.

#### ④ Stufe/Geschwindigkeit 4:

Drücken Sie diese Taste, um die Geschwindigkeit 4 (RPM) auszuwählen. Die dauernd leuchtende LED-Anzeige über 3 zeigt an, dass die aktuelle Stufe/Geschwindigkeit aktiv ist.

### ⑤ Quick-Clean Funktion:

Schnellreinigung staste zum sofortigen Aktivieren der Quick-Clean Funktion

### ⑥ Start/Stop Funktion:

Startet oder stoppt die Filterpumpe. Wenn die Kontrollleuchte konstant leuchtet, bedeutet dies, dass die Pumpe läuft oder sich im angegebenen Modus befindet.

Wenn die Kontrollleuchte blinkt, bedeutet dies, dass die Pumpe nicht läuft und die aktuelle Zeit noch nicht die Startzeit des nächsten geplanten Modus erreicht hat.

### ⑦ Setting/Enter Funktion:

Bei ausgeschalteter Filterpumpe, gelangen Sie über diese Funktion in die Haupteinstellungen des Geräts.

### ⑧ Display Funktion:

Diese Funktion dient zur Anzeige der aktuellen Geschwindigkeit, Zeit, Dauer und Stromverbrauch.

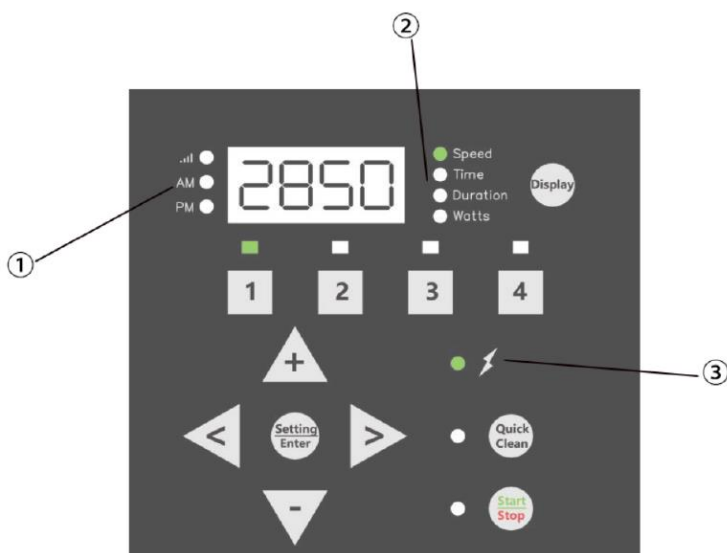
### ⑨ Pfeiltasten (links, rechts, oben, unten):

Pfeiltaste oben: Erhöhen Sie die Geschwindigkeit oder die Zeit beim Einstellen

Pfeiltaste unten: Reduzieren Sie die Geschwindigkeit oder die Zeit beim Einstellen

Pfeiltaste links: Cursor nach links bewegen

Pfeiltaste rechts: Cursor nach rechts bewegen



#### ① Bedienfeld digital

Dies dient zur Anzeige der aktuellen Geschwindigkeit, Zeit, Dauer, Stromverbrauch, Bluetooth-Verbindung und andere Funktionen.

#### ② LED-Kontrollleuchten

Verwenden Sie die Display-Taste, um aktuelle Informationen der jeweils ausgewählten LED-Kontrollleuchte abzulesen. Ein Blinken der LED-Kontrollleuchte weist auf einen „aktuell bearbeitbaren Parameter“ hin.

#### ③ Power-LED-Anzeige:

Bei richtiger, aktiver Stromversorgung leuchtet diese Kontrollleuchte permanent rot

# Inbetriebnahme & Einstellen der Filterpumpe

Bevor Sie die Pumpe zum ersten Mal in Betrieb nehmen, muss die interne Uhr der Pumpe und die Betriebszeitpläne programmiert werden.

Wenn Sie einen neuen Zeitplan programmieren, programmieren Sie bitte die Startzeit der Geschwindigkeiten 1-4 entsprechend der Zeitfolge eines Tages.

## 1.0. Einstellen der Uhrzeit (Erstinbetriebnahme der Filterpumpe)

Wenn die Pumpe zum ersten Mal an die Stromversorgung angeschlossen wird, blinkt die Uhr, um Ihnen anzuzeigen, dass sie noch nicht eingestellt wurde.

**Benutzerdefinierte Zeitpläne basieren auf dieser Uhreinstellung, daher muss die Uhrzeit in erster Linie richtig eingestellt werden!**

**WICHTIG: Die Filterpumpe und dessen Zeitzyklus arbeitet im AM/PM Modus => Bitte denken Sie daran, dass 12.00 Uhr mittags = 12 PM (nicht AM) entspricht!**

Um die Uhrzeit einzustellen, gehen Sie wie folgt vor:

1. Drücken Sie die **Setting/Enter**.
2. Verwenden Sie "+" und "-", um die aktuelle Zeit zu programmieren.
3. Verwenden Sie "<" und ">", um Feinadjustierungen an der Zeit vorzunehmen.  
**Hinweis:** Beachten Sie die auf den Kontrollelementen leuchtenden Anzeigen "AM" und "PM", um Tag- & Nachtzeit nicht miteinander zu verwechseln.

## 2.0. Verwendung des Standardzeitplans (Vorprogrammiert)

**Der Standardzeitplan ist so ausgelegt, dass er eine ausreichende tägliche Umwälzung für ein typisches Schwimmbaden gewährleistet, siehe dazu angefügte Tabelle.**

The program	Start up time	Time of operation	Default speed
The default cycle is 22 hours a day			
Speed1	8:00AM(8:00) (adjustable)	2H(adjustable)	2400 RPM (adjustable)
Speed2	10:00AM(10:00) (adjustable)	10H(adjustable)	1500 RPM (adjustable)
Speed3	8:00PM(20:00) (adjustable)	2H(adjustable)	2000 RPM (adjustable)
Speed4	10:00PM(22:00) (adjustable)	8H(adjustable)	1000 RPM (adjustable)

Geschwindigkeit 1 beginnt um 08.00 Uhr und läuft mit 2400 RPM **für eine Dauer von 2 Stunden.**

Geschwindigkeit 2 beginnt um 10.00 Uhr und läuft mit 1500 RPM **für eine Dauer von 10 Stunden.**

Geschwindigkeit 3 beginnt um 20.00 Uhr und läuft mit 2000 RPM **für eine Dauer von 2 Stunden.**

Geschwindigkeit 4 beginnt um 22.00 Uhr und läuft mit 1000 RPM **für eine Dauer von 8 Stunden.**

**Am Ende von Geschwindigkeit 4 wird die Pumpe für 2 Stunden angehalten und läuft dann wieder mit Geschwindigkeit 1.**

### 3.0. Programmieren von benutzerdefinierten Zeitplänen

Um den Zeitplan Ihrer Filterpumpe anzupassen, muss die Filterpumpe zunächst angehalten werden. Stellen Sie sicher, dass die Start/Stop-LED nicht leuchtet!

Während der Programmierung blinkt die LED neben dem Parameter, den Sie gerade bearbeiten.

„Speed“	– Geschwindigkeit in RPM (Umdrehungen/min.) im aktuellen Modus
„Time“	– Startzeit (... wann die Pumpe mit aktueller Einstellung zum Arbeiten beginnt)
„Duration“	– Laufzeit (... wie lange die Pumpe mit aktueller Einstellung, AB Startzeit laufen soll)
„Watt“	-- Aktuelle Stromverbrauchsanzeige, gemessen in Watt

Um einen benutzerdefinierten Zeitplan zu programmieren, gehen Sie wie folgt vor:

1. Drücken Sie Start/Stop, um die Pumpe zu stoppen.
2. Drücken Sie „1“. Die LED „1“ und die LED des Parameters „Speed“ blinken während der Bearbeitung.
3. Benutzen Sie „+“ und „-“, um die Geschwindigkeit in RPM für SPEED 1 (=Geschwindigkeit/Stufe 1) einzustellen. Benutzen Sie „<“ und „>“, um Feineinstellungen vorzunehmen.



**Hinweis:** Die Geschwindigkeitseinstellung erfolgt stufenweise über 100/10/1rpm.

4. Drücken Sie erneut „1“. Die Startzeit von SPEED 1 wird angezeigt. Die LED des Parameters „Time“ beginnt zu blinken.
5. Benutzen Sie „+“ und „-“, um die Startzeit von SPEED 1 (=Geschwindigkeit/Stufe 1) einzustellen. Benutzen Sie „<“ und „>“, um Feineinstellungen vorzunehmen.

**Hinweis:** Die Startzeiteinstellung erfolgt stufenweise über 1h/10m/1m

6. Drücken Sie erneut „1“. Die Dauer von SPEED 1 wird angezeigt. Die LED des Parameters „Duration“ beginnt zu blinken. (Abbildung 3)
7. Verwenden Sie „+“ und „-“, um die Dauer von SPEED 1 in Stunden und Minuten einzustellen. Benutzen Sie „<“ und „>“, um Feineinstellungen vorzunehmen.

**Hinweis:** Die Dauer der Einstellung erfolgt schrittweise in 1h/10m.

**Hinweis:** Wenn die Dauer auf „0“ Stunden eingestellt ist, wird die Pumpe dieses Programm während des Zeitraums nicht ausführen.

**SPEED 1 wurde durch diese Schritte erfolgreich programmiert.**

**Für die Programmierung von SPEED 2, SPEED 3, SPEED 4, und QUICK CLEAN, wiederholen Sie die Schritte von 1 – 7.**

#### 4.0. Geschwindigkeitsprioritäten (nicht-externe Steuerung)

Bei der Standard-hinterlegten Zeiteinstellung werden die Geschwindigkeiten wie folgt priorisiert:

**SPEED 1 => SPEED 2 => SPEED 3 => SPEED 4**

SPEED 1 hat in diesem Fall die **höchste** Priorität, während SPEED 4 die niedrigste hat.

Das Laufwerk der Filterpumpe hat eine hinterlegte Zeiteinstellung, welche anhand folgendem Beispiel ersichtlich wird:

##### 4.1. BEISPIEL

Startzeit (Vor Änderung):

SPEED 1 Startzeit = 8.00AM (morgens)	Laufzeit = 6 Stunden
SPEED 2 Startzeit = 9.00AM (morgens)	Laufzeit = 1 Stunde
SPEED 3 Startzeit = 10.00AM (morgens)	Laufzeit = 1 Stunde
SPEED 4 Startzeit = 2.00PM (=14.00 Nachmittags)	Laufzeit = 1 Stunde

In dieser Reihenfolge läuft die Filterpumpe entsprechend der Priorität von 08.00 Morgens bis 14.00 Uhr Nachmittags in SPEED 1 (SPEED 2 + SPEED 3 werden übersprungen, da sich SPEED 2 + SPEED 3 inmitten der Laufzeit während SPEED 1 befinden), und SPEED 4 von 14.00 bis 15.00 Uhr.

Endzeitplan (Nach Anpassung & Priorisierung)

SPEED 1 Startzeit = 8.00AM (morgens)	Laufzeit = 6 Stunden
<del>SPEED 2 Startzeit = 9.00AM (morgens)</del>	<del>Laufzeit = 1 Stunde</del>
<del>SPEED 3 Startzeit = 10.00AM (morgens)</del>	<del>Laufzeit = 1 Stunde</del>
SPEED 4 Startzeit = 2.00PM (14.00 Nachmittags)	Laufzeit = 1 Stunde

*Hinweis: Wenn Sie bei laufender Filterpumpe eine der SPEED-Tasten („1“, „2“, „3“, „4“ oder Quick Clean) betätigen, wird die Pumpe vorübergehend ausser Kraft gesetzt. Die Pumpe läuft dann mit der für diese Taste programmierten Geschwindigkeit und dessen Dauer. Nach Ende des Vorgangs kehrt die Pumpe an den entsprechenden Punkt im programmierten Zeitplan zurück.*

*Hinweis: Wenn die RPM bei laufender Filterpumpe eingestellt werden, läuft die Pumpe für den Rest der gleichen Programmdauer mit der eingegebenen Drehzahl, speichert aber **NICHT** die Einstellung!*

## 5.0. Pumpenstart

Bei der Auslieferung dieser Filterpumpe ist der Ansaugmodus AKTIVIERT. Die Pumpe fährt beim ersten Start auf 3000 U/min (RPM) hoch.

Bevor Sie die Pumpe einschalten, achten Sie auf folgendes:

1. Filterentlüftungsventil öffnen
2. Öffnen Sie die erforderlichen Ventile
3. Stellen Sie sicher, dass die Rücklaufleitung vollständig geöffnet und frei von Verstopfungen ist.
4. Stellen Sie sicher, dass die Pumpe mit Wasser gefüllt ist.
5. Halten Sie sich von dem Filter oder anderen unter Druck stehenden Behältern fern.

### 5.1. Selbstansaugung

Wenn die Pumpe anläuft, erfolgt der Start automatisch, zusätzlich zu einem schnellen Reinigungszyklus. Die Standard-Startdrehzahl beträgt 2000 U/min, die Pumpe steigt langsam auf 3000 U/min an und läuft insgesamt 5 Minuten (=300 Sekunden). Das Display zeigt die verbleibende Zeit an.

**Während des Startvorgangs** kann die Bootgeschwindigkeit zwischen 1500 RPM und 3000 RPM mittel „+“ und „-“ eingestellt werden.

***Hinweis:** Die erste Inbetriebnahme beginnt mit einem Countdown von 5 Minuten (=300 Sekunden). 1, 2, 3, 4 können Sie drücken, um die Selbstansaugung vorzeitig zu beenden.*

***Hinweis:** Wenn die Pumpe erneut gestartet wird, entscheidet die Pumpe anhand der aktuellen Umgebung, ob sie selbstansaugend ist. Die Entscheidungszeit beträgt 20 Sekunden.*

Die Ansaugzeit kann sich je nach den örtlichen Umgebungsbedingungen wie Wassertemperatur, Luftdruck und Wasserstand des Schwimmbeckens ändern. Testen und überprüfen Sie die Ansaugeschwindigkeit mehr als einmal und lassen Sie das Wasser zwischen den einzelnen Tests aus dem System ablaufen.

***Hinweis:** Um zu verhindern, dass Luft in das System eindringt, sollte der Siebkorb der Pumpe immer bis zum Boden der Ansaugöffnung mit Wasser gefüllt sein.*

## 6.0. Programmieren der Quick-Clean Funktion

Die Pumpe ist mit einer Schnellreinigungsfunktion ausgestattet, mit der sie vorübergehend mit höheren oder niedrigeren Drehzahlen zwischen 1500 und 3000 U/min betrieben werden kann.

Am Ende eines Schnellreinigungszyklus kehrt die Pumpe automatisch zu dem entsprechenden Punkt in ihrem programmierten Zeitplan zurück.

**Um die Schnell-Reinigung (Quick-Clean) zu programmieren, gehen Sie wie folgt vor:**

1. Drücken Sie **Start/Stop**, um die Pumpe zu stoppen.
2. Drücken Sie **Quick Clean**. Die Quick Clean-LED und die LED für den Parameter "Speed" blinken während der Bearbeitung.
3. Verwenden Sie die Tasten "+" und "-", um die Quick Clean-Drehzahl in RPM einzustellen, und verwenden Sie die Tasten "<" und ">", um Feineinstellungen vorzunehmen.

**Hinweis:** Die Geschwindigkeitseinstellung erfolgt stufenweise über 100/10/1rpm.

4. Drücken Sie **Quick Clean**. Die Dauer der Schnellreinigung wird angezeigt. Die LED des Parameters "Duration" blinkt während der Bearbeitung.
5. Verwenden Sie "+" und "-", um die Dauer der Schnellreinigung in Stunden und Minuten einzustellen, und bewegen Sie den Cursor mit "<" und ">".



**Hinweis:** Die Dauer der Einstellung Stepping beträgt 1 Stunde 10 Minuten.

**Hinweis:** Die Dauer kann von 10 Minuten bis 24 Stunden eingestellt werden.

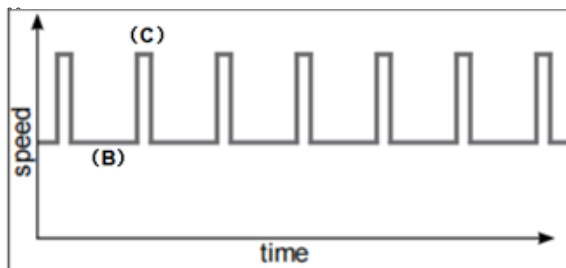
**Hinweis:** Die Dauer der Schnellreinigung hat keinen Einfluss auf den Start

## 7.0. Programmieren der Skim-Funktion

Die Skimmer-Funktion ermöglicht es der Filterpumpe, nur das Wasser von der Oberfläche abzuschöpfen. Diese Funktion ist sehr hilfreich, um mögliche bildende Verschmutzungen an der Wasseroberfläche so gut es geht zu verhindern.

Die Funktion ist automatisch: Die Pumpe läuft eine (von Ihnen definiert- & programmierte) Zeit lang mit höherer Geschwindigkeit (c) und mit einem eingestellten Zyklus (b), der ebenfalls von Ihnen eingestellt und programmiert werden kann.

Nachdem die Pumpe mit einer höheren Geschwindigkeit gelaufen ist, stellt sie sich auf ihre normale Geschwindigkeit ein - dies ist sowohl im manuellen als auch im Timer-Modus der Fall.



Um die Skim-Funktion zu programmieren, gehen Sie wie folgt vor:

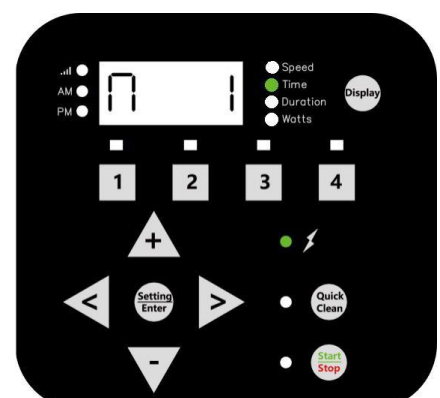
1. Drücken Sie **Start/Stop**, um die Pumpe zu stoppen.
2. Drücken Sie zweimal auf **Setting/Enter**. Die LED des Parameters "Duration" blinkt während der Bearbeitung.
3. Mit "+" und "-" können Sie die Skim-Dauer in Minuten einstellen.

**Hinweis:** Die Dauer kann von 0 bis 30 Minuten eingestellt werden. (Die Einstellung 0 schaltet **SKIMMER** aus).



4. Drücken Sie auf **Setting/Enter**. Die Zykluszeit wird angezeigt. Die LED des Parameters "Time" blinkt während der Bearbeitung.
5. Verwenden Sie "+" und "-", um die Skimmer-Zykluszeit in Stunden einzustellen.

**Hinweis:** Die Zyklusdauer kann zwischen 1 und 3 Stunden eingestellt werden.



6. **Drücken Sie auf Setting/Enter.** Die LED des Parameters "Speed" blinkt während der Bearbeitung.
7. Verwenden Sie "+" und "-", um die Skimmer-Drehzahl in RPM einzustellen, und verwenden Sie die Tasten "<" und ">", um den Cursor zu bewegen.

**Hinweis:** Die Geschwindigkeitseinstellung erfolgt stufenweise über 100/10/1rpm.

**Hinweis:** Die Geschwindigkeit kann von 1500 bis 3000 Umdrehungen pro Minute eingestellt werden.



8. Drücken Sie auf erneut auf **Setting/Enter**, um die Einstellungen zu speichern und das Menü zu beenden.

## 9.0. Filterpumpe auf die Werkseinstellungen zurücksetzen

Bei einer Rückstellung auf die Werkseinstellungen werden alle programmierten Einstellungen und Zeitpläne mit Ausnahme der Tageszeit unwiderruflich gelöscht.

**Um die Filterpumpe auf Werkseinstellungen zurückzusetzen, gehen Sie wie folgt vor:**

- 1 Wenn die Pumpe läuft, drücken Sie die **Start/Stop** Taste, um die Pumpe zu stoppen.
2. Halten Sie "**1**" und "**2**" für 3 Sekunden lang gedrückt.
3. Wenn das Zurücksetzen auf die Werkseinstellungen erfolgreich war, hören Sie einen 3-sekündigen Aufforderungston.
4. Programmieren Sie den Zeitplan und die Ansauggeschwindigkeit neu, wie in den vorherigen Abschnitten beschrieben. Die Pumpe muss mit der Start/Stop-Taste wieder eingeschaltet werden, bevor sie wieder läuft.

Bei der nächsten Inbetriebnahme läuft die Pumpe nach dem programmierten Zeitplan.

**Diese Kurzanleitung bezieht sich ausschließlich auf die Einstellung & Programmierung der mitgelieferten Filterpumpe.**

**Alle weiteren Informationen betreffend Sicherheit, Reinigung, laufende Wartung, Einwinterung, elektrische Anschlüsse und mehr, können in der beigelegten Originalbeschreibung nachgeschlagen werden.**